

Serie Series Série

MCO

MCO



Model	Q (l/min)	H (m)	Power (kW)	Speed (rpm)
MCO204	20	10	0.37	2840
MCO304	30	10	0.55	2840
MCO404	40	10	0.75	2870
MCO504	50	10	1.1	3420
MCO604	60	10	1.5	3450
MCO804	80	10	2.2	3380

➤ **Alta affidabilità e competitività**
Very reliable and competitive
Performances élevées et haute fiabilité

➤ **Manutenzione facilitata**
Easy maintenance
Facilité de maintenance

➤ **Elevate prestazioni**
High performance
Hautes caractéristiques

➤ **Estrema facilità di assemblaggio pompa motore**
Extremely easy pump motor assembly
Simplicité d'assemblage de la pompe sur le moteur

caprari
pumping power

Serie Series Série

MCO

Caprari leader nel settore delle elettropompe professionali da pozzo, inserisce nella propria gamma il motore sommerso 6" in bagno d'olio MCO. Grazie ad una progettazione estremamente avanzata, il motore sommerso MCO è particolarmente competitivo e risponde pienamente alla tradizione di elevata qualità ed affidabilità che da sempre contraddistingue il marchio.

A leading manufacturer of professional electric pumps for use in wells, Caprari has now included the MCO oil-cooled 6" submersible motor in its range of motors. A ground-breaking design makes the MCO submersible motor highly competitive and fully up to the traditional high quality and reliability that have always been distinguishing features of the brand.

Caprari, société leader dans le secteur des électropompes professionnelles de forage, introduit dans sa gamme de produits, le moteur immergé de 6" à bain d'huile du type MCO. Grâce à une conception extrêmement optimisée, le moteur immergé MCO est particulièrement performant et répond pleinement à la tradition de qualité et de fiabilité qui distingue Caprari depuis toujours.

Caratteristiche tecniche Technical specifications Caractéristiques techniques

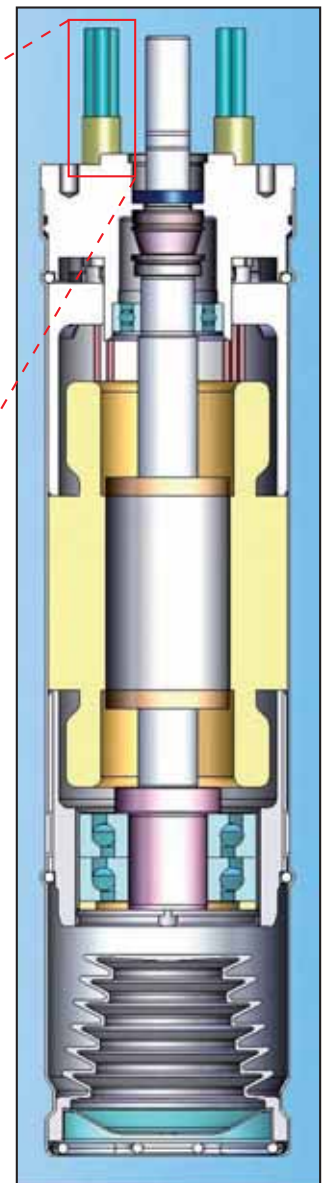
- 12 modelli trifase con potenze da 5 a 50 CV
 - Protezione IP68
 - Tenuta meccanica e anello a doppio labbro antisabbia
 - Supportazione con cuscinetti a sfera ad alta resistenza
 - Nuovo connettore del cavo alimentazione a tripla protezione sganciabile
 - Cavo piatto atossico multipolare con cavo di terra separabile
 - Liquido dielettrico non tossico in osservanza delle normative NF, FDA, FU
 - Temperatura interna motore 90°C
- 12 threephase models with 5 to 50 HP power ratings
 - IP68 protection
 - Mechanical seal and double-lip sand slinger ring
 - Support with high-strength ball bearings
 - New connector for the power supply cable with triple protection, detachable
 - Non-toxic multipolar flat cable with separable ground wire
 - Non-toxic dielectric liquid in compliance with NF, FDA, FU standards
 - Internal temperature of motor 90°C
- 12 modèles triphasés, puissances de 5 à 50 CV
 - Protection IP68
 - Garniture mécanique et anneau d'étanchéité à double protection contre le sable
 - Paliers à roulements à billes « haute résistance »
 - Nouveau connecteur du câble d'alimentation du type décrochant, à triple protection
 - Câble plat multiconducteur atoxique avec câble de terre séparable
 - Liquide diélectrique atoxique conforme aux normes NF, FDA, FU
 - Température interne moteur = 90°C

Peculiarità Special features Spécificités

- Golfare a vista per facile movimentazione
 - Tutte le versioni adatte al funzionamento con inverter
 - Estrema facilità di assemblaggio e manutenzione
 - Avviamento stella/triangolo con secondo cavo d'uscita a 90° (standard Nema)
 - Motore bidirezionale
 - Euro-tensione e multi-frequenza
 - Accoppiamento secondo standard NEMA
 - Su richiesta versione acciaio inox (MCOI)
- Clearly visible eyebolt for easy handling
 - All versions are suitable for operation with an inverter
 - Extremely easy assembly and maintenance
 - Star/delta starting with second output cable at 90° (Nema standard)
 - Two-way (Bi-directional) motor
 - Euro-voltage and multi-frequency
 - Coupling in compliance with NEMA standards
 - Stainless steel version (MCOI) available on request
- Anneau d'élinguage pour une manutention aisée
 - Toutes les versions sont adaptées au fonctionnement par variateur de fréquence
 - Facilité d'assemblage et de maintenance
 - Démarrage étoile/triangle avec deuxième connecteur et câble de sortie à 90° (standard Nema)
 - Moteur bidirectionnel
 - Normalisation Euro-tension et multi-fréquences
 - Accouplement conforme au standard NEMA
 - Version acier inoxydable (MCOI) sur demande

Materiali Materials Matériaux

- Tenuta standard carburo di silicio / carburo di silicio
 - Conduttore a doppio smalto in classe H
 - Isolamento dell'avvolgimento di statore in classe F
 - Rotori con gabbia in rame
 - Mantello inox
 - Sporgenza albero acciaio inox
 - Supporto superiore ghisa nichelata (acciaio inox nella versione MCOI)
- Standard seal silicon carbide / silicon carbide
 - Class H double enamel conductor
 - Class F stator winding insulation
 - Copper cage rotors
 - Stainless steel casing
 - Stainless steel shaft projection
 - Upper bracket in nickel-plated cast iron / stainless (steel in the MCOI version)
- Garniture standard en carbure de silicium / carbure de silicium
 - Bobinage moteur à double imprégnation en classe H
 - Isolement moteur en classe F
 - Rotor à cages en cuivre
 - Chemise en acier inox
 - Saillie d'arbre en acier inox
 - Supports de palier en fonte nickelée (acier inoxydable dans la version MCOI)



Motore Motor Moteur (400V)	Potenza nominale Rated power Puissance nominale	Rendimento [%] Efficiency Rendement		cos φ Fattore di potenza Power factor Facteur de puissance		I [A] Corrente nominale a pieno carico Current fully loaded Intensité a plein charge	n [min ⁻¹] Giri al minuto Revolutions per minute Tours minute
		3/4	4/4	3/4	4/4		
MCO65	4,0	76,0	77,5	0,780	0,840	9,0	2860
MCO67	5,5	79,0	80,0	0,740	0,810	12,5	2870
MCO610	7,5	81,0	81,0	0,780	0,845	16,0	2860
MCO612	9,2	82,0	81,5	0,790	0,850	19,0	2855
MCO615	11,0	82,5	82,0	0,780	0,840	23,0	2860
MCO617	13,0	82,0	82,0	0,810	0,860	26,5	2850
MCO620	15,0	83,0	82,5	0,800	0,855	30,5	2850
MCO625	18,5	84,5	83,5	0,780	0,840	38,0	2860
MCO630	22,0	84,5	83,5	0,780	0,840	45,5	2850
MCO635	26,0	85,5	84,0	0,815	0,860	52,0	2845
MCO640	30,0	85,5	84,0	0,770	0,835	61,5	2845
MCO650	37,0	85,5	83,5	0,800	0,865	74,0	2840

Motore Motor Moteur	L [mm]	Ø E [mm]	Fangia accoppiamento Coupling flange Bride d'accouplement	Uscita cavi Cables outlet - Sortie des câbles		Lunghezza Length Longueur	Posizione Position	Peso Weight Poids Kg
				Diretto Direct - Direct	Stella-Triangolo Star-Delta - Etoile-triangle			
				400 [V]	400/700 [V]			
MCO65	554							33,5
MCO67	584							37
MCO610	614							40
MCO612	644							44
MCO615	679							47,5
MCO617	714							51,5
MCO620	744							54,5
MCO625	814							62,5
MCO630	884							68,5
MCO635	949							77
MCO640	1014							84
MCO650	1154							98,5

(*) Uscita cavi STELLA-TRIANGOLO a 90°.
(*) Cables outlet STAR-DELTA: 90°
(*) Sortie des câbles ETOILE-TRIANGLE: 90°

MCO

caprari
pumping power
caprari.com