

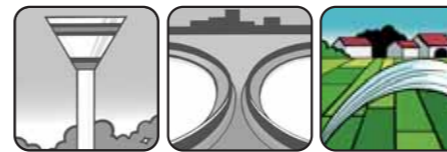


Caprari è un gruppo industriale specializzato nella progettazione, produzione ed assistenza di Pompe ed Elettropompe centrifughe e soluzioni avanzate per la gestione del ciclo integrato dell'acqua. Dalla captazione nei pozzi profondi al sollevamento e trattamento delle acque reflue e di drenaggio, dall'alimentazione e distribuzione idrica nei settori civile, industriale ed agricolo, alle più svariate applicazioni nella movimentazione delle acque, Caprari è in grado di fornire le migliori e più efficienti soluzioni grazie al suo consolidato know-how specialistico.

Caprari es un grupo industrial especialista en el diseño, la fabricación y la asistencia técnica de bombas y electrobombas centrifugas, capaz de ofrecer soluciones avanzadas para la gestión del ciclo integral del agua. Desde la captación en los pozos profundos hasta la elevación y el tratamiento de las aguas residuales y el drenaje, pasando por el abastecimiento y conducción en los sectores civil, industrial, agrícola y un sinnfin de aplicaciones en el trasvase de aguas. Caprari suministra las mejores y más eficaces soluciones gracias a su consolidado y especializado know-how.

Die Firmengruppe Caprari ist spezialisiert auf die Planung, Produktion und Wartung von Ab- und Reinwasserpumpen im Bereich von Wasserversorgung und Abwasserentsorgung. Unser Lieferprogramm umfasst Pumpen zur Wasserförderung aus sehr tiefen Schichten bis hin zur Wasseraufbereitung in Kläranlagen. Caprari ist nicht nur Lieferant, sondern vielmehr auch ein kompetenter, zuverlässiger und sorgfältiger Partner der beste und wirksame Lösungen für alle Anwendungsbereiche anbieten kann.

Acquedottistica
Trattamento acque, depurazione, fognature
Irrigazione agricola



Conducción de agua potable
Tratamiento de aguas, depuración, alcantarillado
Riego agrícola

Wasserspeicher
Abwasserreinigung
Landwirtschaftliche Bewässerung

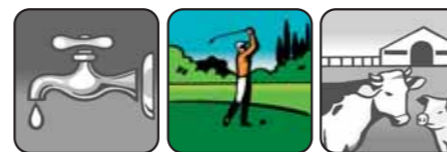
Serre e giardinaggio
Applicazioni industriali
Antincendio



Invernaderos
Aplicaciones industriales
Lucha contra-incendio

Gärtnereien, Gartenbewässerung
Industrieanwendungen
Feuertöschsysteme

Alimentazione idrica ad uso civile
Impianti per il tempo libero
Allevamenti



Abastecimiento
Instalaciones para el tiempo libre
Cria de ganado

Hauswasserversorgung
Erholungsparks
Viehzucht

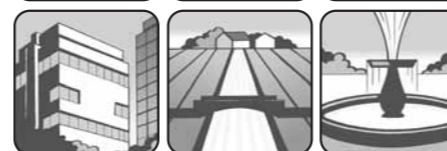
Drenaggio
Innevamento artificiale
Lavaggio industriale



Drenaje
Nieve artificial
Lavado industrial

Baustellenentwässerung
Kunstschneeerzeugung
Waschstraßen

Condizionamento ad uso civile
Bonifiche
Arredo urbano



Climatización y grupos de presión
Desecación
Decoración urbana

Hochbau
Landgewinnung
Springbrunnen



caprari

COMPANY WITH ENVIRONMENTAL
MANAGEMENT SYSTEM CERTIFIED BY DNV
= ISO 14001:2004 =

CAPRARI S.p.A. - VIA EMILIA OVEST 900 - 41123 - MODENA (ITALY)
Tel. +39 059 897611 - Fax +39 059 897897 - e-mail: info@caprari.it

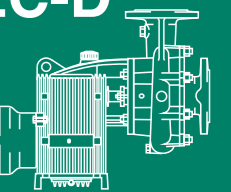
www.caprari.com

BOMBAS CAPRARI SA, ALCALÁ DE HENARES - MADRID (ESPAÑA) • CAPRARI FRANCE S.A.R.L., MAUREPAS - PARIS (FRANCE)
CAPRARI PORTUGAL LDA SANTARÉM (PORTUGAL) • CAPRARI PUMPEN GMBH, FÜRTH/BAY (DEUTSCHLAND) • CAPRARI HELLAS S.A., THESSALONIKI (GREECE)
CAPRARI PUMPS (U.K.) LTD., PETERBOROUGH (UNITED KINGDOM) • CAPRARI PUMPS AUSTRALIA PTY LTD., BEVERLY SA (AUSTRALIA) • CAPRARI TUNISIE SA, BEN AROUS (TUNISIE)
SWM S.p.A. Submersible motors, RUBIERA - REGGIO EMILIA (ITALY) • FONDMATIC S.p.A. Foundry, CREVALCORE - BOLOGNA (ITALY)

POMPE CENTRIFUGHE CARRELLATE PER TRATTORI
TRAILER-MOUNTED CENTRIFUGAL TRACTOR PUMPS
POMPES CENTRIFUGES A MULTIPLICATEUR POUR TRACTEURS

Serie - Series - Série

MEC-D



Cod. 996307 / 10-09 - Copyright © 2006 Caprari S.p.A. - All Rights Reserved

caprari
pumping power

Da sempre affidabili e generose

Ever reliable & durable
Depuis toujours fiables et généreuses

Le pompe centrifughe carrellate per trattori serie MEC-D sono pompe adatte per il pompaggio di acqua in impianti di irrigazione mobili o semifissi, ed in tutti gli altri casi di disponibilità di presa di forza dei motori termici (es.: autocisterne per distribuzione acqua potabile).

- **Applicazione su carrello**
La pompa è fissata su di un carrello a due ruote gommate, agganciate alla barra di traino del trattore. Un albero cardanico telescopico collega l'asse presa di forza del trattore a quello del moltiplicatore pompa. L'accoppiamento all'albero cardanico presa di forza e aggancio carrello viene effettuato in maniera sicura e molto rapida, così da liberare con facilità, ad operazione di pompaggio ultimata, il trattore dalla pompa che rimane collegata alle proprie tubazioni.

- **Applicazione diretta al sollevatore del trattore o ad irrigatore semovente**
Un albero cardanico telescopico collega l'asse presa di forza del trattore a quello del moltiplicatore pompa.

The trailer mounted centrifugal pumps MEC-D series are suitable for pumping water in mobile or semi-mobile irrigation systems, and in all other cases when a speed p.t.o. is available on endothermic engines (ex.: tank trucks for distribution of drinkable water).

- **Wheel mounted pump outfit**
The pump is bolted on a two-wheel trailer coupled to the tractor drawbar. A telescopic cardanic shaft connects the tractor power take-off shaft to the power in take shaft of the step-up gear box of the pump. The cardanic shaft coupling to the power take off and the trailer hooking to tractor drawbar can be done quickly and safely; in such a way the tractor can be easily released from pump unit without disconnecting the pipes, when pumping is over.

- **Tractor direct hydraulic lift mounted pump outfit or for a semi-mobile irrigation machine.**
A telescopic cardanic shaft connects the tractor power take-off shaft to the pump step-up gear box power intake shaft.



Applicazione su carrello
Wheelmounted pump outfit
Emploi sur chariot



Applicazione al sollevatore del trattore
Tractor hydraulic lift mounted pump outfit
Emploi sur relevage du tracteur



Applicazione ad irrigatore semovente
Semi mobile irrigation machine outfit
Emploi à enrrouleur demi-mobile

Les pompes centrifuges à multiplicateur pour tracteurs sont adaptées au pompage d'eau en installations d'irrigation mobiles ou demi mobile, et dans tous les autres cas où l'on dispose de la prise de force des moteurs thermiques (ex.: camion citerne pour la distribution d'eau potable).

- **Emploi sur chariot**
La pompe est fixée sur un chariot à deux roues à pneus avec système d'atteeage à la barre du tracteur. Un cardan télescopique relie la prise de force du tracteur au multiplicateur de la pompe. L'accouplement cardan prise de force et l'accrochage du chariot sont effectués d'une façon sûre et rapide, permettant ainsi de dégager aisément le tracteur du groupe de pompage qui reste relié aux tuyauteries, quand l'opération est terminée.

- **Emploi direct sur relevage du tracteur ou à enrrouleur demi-mobile.**
Un cardan télescopique relie l'axe de prise de force du tracteur à celui du multiplicateur de la pompe.

COSTRUZIONE

Pompa centrifuga ad asse orizzontale, corpo mandata a voluta, con una o due giranti in serie. Bocca di aspirazione assiale. Bocca di mandata radiale, orientata verso l'alto con possibilità, su richiesta, di rotazione di 90° in ambedue i sensi. Sul corpo pompa, come pure sul diffusore delle bistadio, sono montati per ogni girante due anelli di tenuta, sostituibili con facilità.

L'albero pompa ed il pignone condotto sono in un unico pezzo, supportato da due cuscinetti ampiamente dimensionati.

La tenuta a baderna, registrabile e facilmente accessibile, è alloggiata in camera stoppa, ricavata nel corpo pompa: l'albero, in corrispondenza della tenuta, è protetto da una bussola cromata facilmente sostituibile.

La coppia di ingranaggi cilindrici a denti elicoidali ad altissimo rendimento, è posta in una robusta scatola ingranaggi alettata esternamente per rendere più efficace l'azione di raffreddamento dell'olio di lubrificazione. La parte inferiore della scatola, opportunamente sagomata e rinforzata, funge da base di appoggio e ancoraggio della pompa.

Impieghi: pompe adatte per il pompaggio di acqua dolce, pulita, chimicamente e meccanicamente non aggressiva.

CONSTRUCTION

Horizontal centrifugal pump, delivery casing scroll shaped with one or two impellers in series.

Axial suction inlet. Outlet radially set upwards with the possibility on demand to be rotated of 90° in both directions.

The pump casing and the diffusers of the two stages pumps are fitted with two wear rings for every impeller, easily replaceable when necessary.

Pump shaft and driven gear are a single unit which is supported by two widely dimensioned bearings. The stuffing box seal, adjustable and easily accessible is housed in the pump casing. Where in contact with seal the shaft is protected with an easy replaceable chromed gland packing sleeve.

The pair of high-efficiency helical spur gears is housed in a stout box externally finned in order to better improve the cooling actions of lubricant oil. The lower side of this box suitably shaped and reinforced is designed to be supporting and anchorage base of the pump.

Applications: pumps suitable for clean, chemically and mechanically non-aggressive waters.

CONSTRUCTION

Pompe centrifuge à axe horizontal mono ou bi-étagée, corps de refolement de pompe en volute. Aspiration axiale. Refoulement radial orienté vers le haut, avec possibilité sur demande de l'orienter de 90° dans les deux sens.

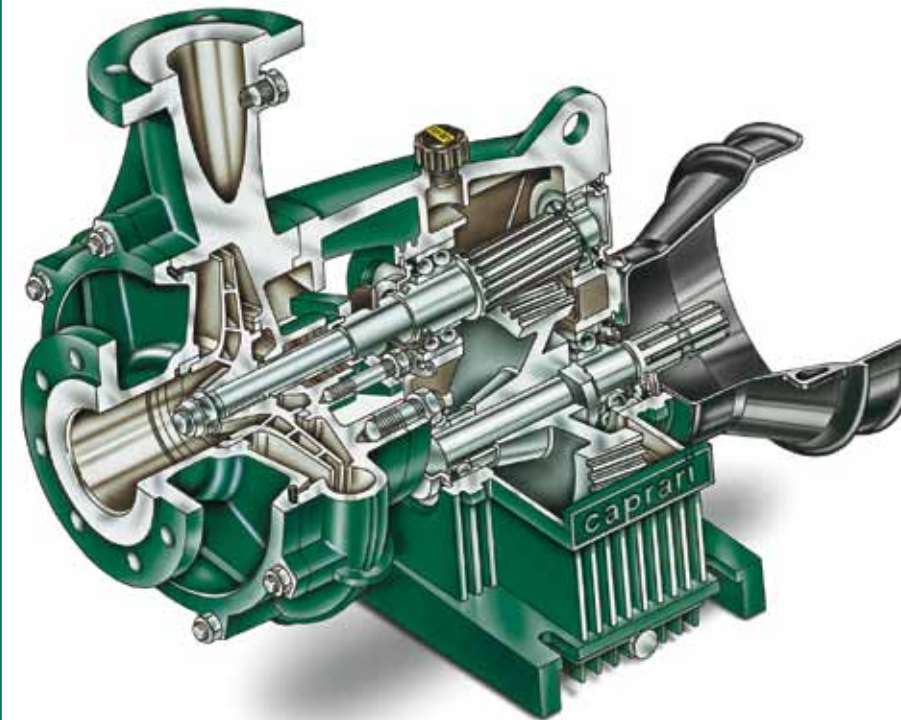
L'étanchéité hydraulique, au niveau du corps de pompe ou du diffuseur, est assurée par des bagues d'étanchéité aisément remplaçables.

L'arbre pompe et le pignon mené forment une pièce unique, guidée et supportée par deux roulements amplement dimensionnés.

L'étanchéité de l'arbre est obtenue par un presse étoupe à tresses graphitées, logé dans la volute et facilement accessible. Au droit du presse-étoupe, l'arbre est protégé par une douille chromée facile à remplacer.

Le couple d'engrenages cylindriques à denture hélicoïdale à haut rendement est logé dans un carter robuste qui présente à l'extérieur des ailettes, afin de rendre plus efficace l'action de refroidissement de l'huile de lubrification. La partie inférieure du carter, judicieusement conçue, constitue l'embase de fixation et ancrage de la pompe.

Emplois: les pompes sont adaptées au pompage d'eaux douces, claires, chimiquement et mécaniquement non agressives.

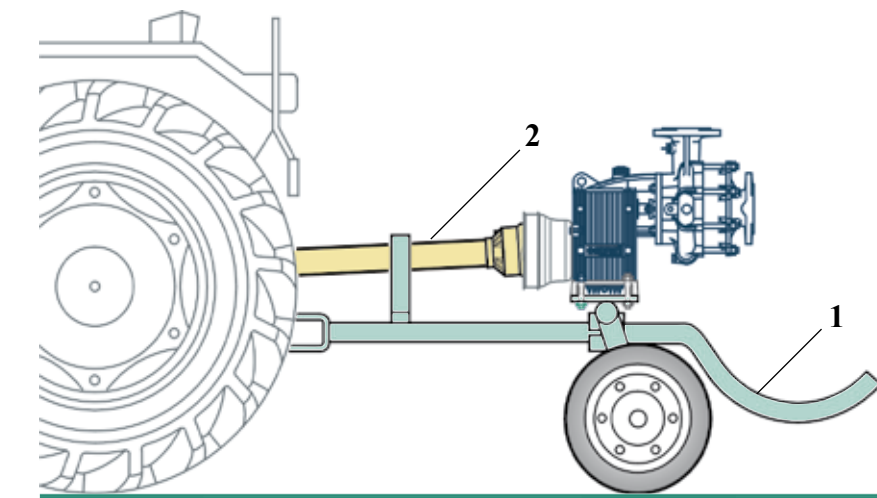
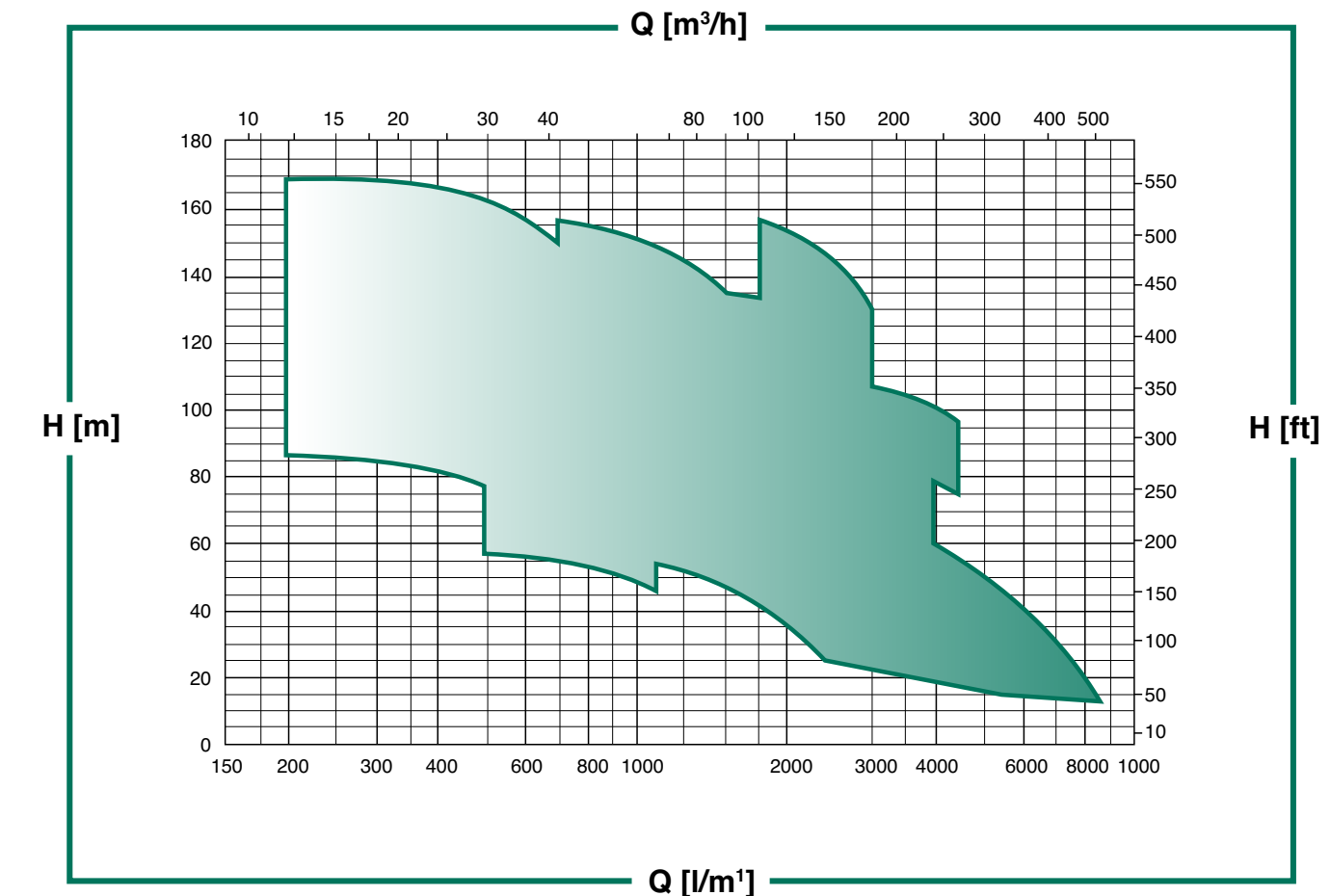


Materiali pompa - Pump materials - Matériaux pompe

- CORPO MANDATA Ghisa grigia	- DELIVERY CASING Cast iron	- CORPS DE REFOULEMENT Fonte grise
- GIRANTE Ghisa grigia	- IMPELLER Cast iron	- ROUE Fonte grise
- BUSSOLA ALBERO Acciaio cromato	- SHAFT BUSH Chromed plated steel	- DOUILLE ARBRE Acier chromé
- SCATOLA INGRANAGGI Ghisa grigia	- GEARBOX Cast iron	- BOITE À ENGRENAGES Fonte grise
- PIGNONE CONDOTTO Acciaio legato al NI-CR cementato e temprato.	- DRIVEN PINION NI-CR alloy steel hardened and tempered	- PIGNON MENÉ Acier alliage NI-CR cémenté et trempé
- COPERCHIO ASPIRAZIONE Ghisa grigia	- SUCTION CASING Cast iron	- COUVERCLE D'ASPIRATION Fonte grise
- ANELLI SEDE GIRANTE Ghisa grigia	- WEAR RINGS Cast iron	- BAGUES D'USURE Fonte grise
- BADERNA Treccia grafitata	- PACKING Graphited cord	- ETOUPE Tresse graphitée
- PREMITRECCIA Ghisa grigia	- STUFFING BOX Cast iron	- PRESSE ETOUPE Fonte grise
- RUOTA MOTRICE Acciaio legato al NI-CR cementato e temprato	- GEAR WHEEL NI-CR alloy steel hardened and tempered	- ROUE MOTRICE Acier alliage NI-CR cémenté et trempé
- PRESA DI FORZA Acciaio legato al NI-CR cementato e temprato	- POWER INTAKE SHAFT NI-CR alloy steel hardened and tempered	- PRISE DE FORCE Acier alliage NI-CR cémenté et trempé
- CARTER DI PROTEZIONE Plastica	- SHAFT GUARD Plastic	- CARTER DE PROTECTION Plastique

N.B. Bulloneria premitreccia in acciaio inox
N.B. Stainless steel packing gland bolts
NB. Visserie presse-étoupe en acier inoxydable.

Campi di prestazioni - Performance ranges
Champs de performances



Esecuzioni speciali a richiesta:
Special executions on demand:
Exécutions speciales sur demande:

- **Bocca di mandata in posizione orizzontale**
- *Outlet port in horizontal position*
- **Orifice de refolement en position horizontale**

Accessori a richiesta:
Accessories on demand:
Accessoires sur demande:

- Carrello a due ruote**
Two wheels trailer
Chariot à deux roues
- Albero cardanico telescopico protetto**
Protected cardanic shaft
Arbre à cardan télescopique protégé

Per caratteristiche di funzionamento e dati tecnici consultare la documentazione di vendita
For performances and technical data refer to sale literature.
Pour performances et données techniques voir documentation de vente.